



SF ALPHTIC 系列 | 重载机器人

型号: SF500-C3100

SF ALPHTIC是拥有更强劲力量与更先进科技的重载机器人，非常适合大型高负载的各种应用情况，坚固耐用的结构让SF ALPHTIC是力量与科技的完美结合的代表。

SF ALPHTIC 是 CHAIFU 的重载型机器人，凭借着超高工艺的和牢固的结构设计，可以完美匹配任何应用情况。动力强劲的电机和齿轮箱将不遗余力的完成各式各样的重载任务。长达 3300 mm 的工作行程使其能够在狭小的工作单元内应付自如。归功于 CHAIFU 的三大核心部件，即便在重载领域，却依然能做到低成本，效率高，后期维护费用低的特点而令人信服。

SF ALPHTIC 所有系列采用了 LIKEPRECISION 技术，更高精度的关节部位减速器 RV减速器 (Rotate Vector Reducer)，即使在高速作业状态下，机器人也能够充分发挥其优势。

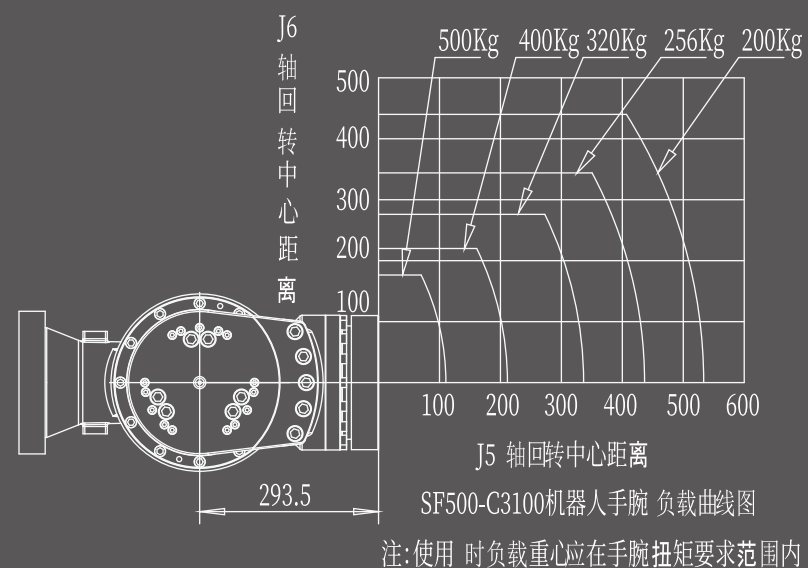
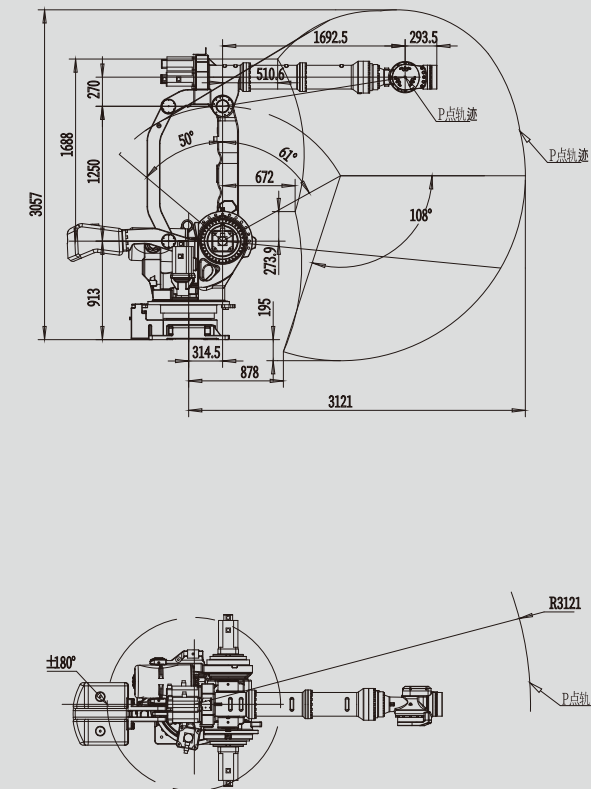
市场应用



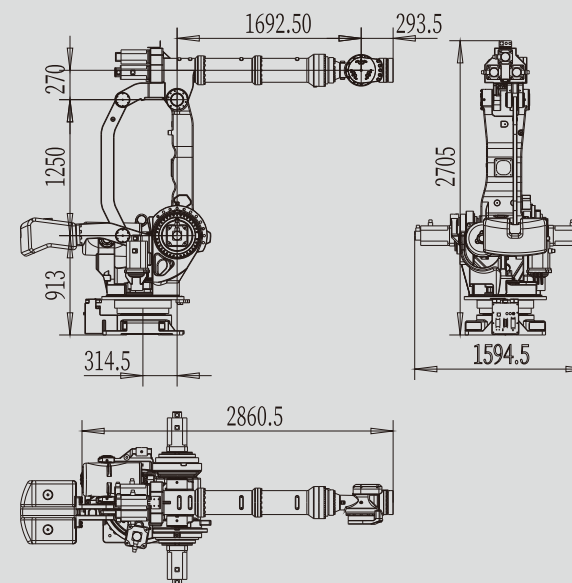
SF500-C3100机器人性能参数表

型号	SF500-C3100	
结构类型	垂直多关节型	
关节轴数	6轴	
最大活动半径	3100mm	
手部最大负载	500kg	
重复定位精度	±0.3mm	
驱动方式	使用AC伺服电机驱动	
最大动作速度	J1轴	100° /s
	J2轴	85° /s
	J3轴	85° /s
	J4轴	80° /s
	J5轴	80° /s
	J6轴	160° /s
最大动作范围	J1轴	±180°
	J2轴	+50° /-61°
	J3轴	-90° /+25°
	J4轴	±360°
	J5轴	±115°
	J6轴	±360°
最大容许扭矩	J4轴	1960N.M
	J5轴	1960N.M
	J6轴	833N.M
容许惯性力矩	J4轴	150kg.m2
	J5轴	150kg.m2
	J6轴	50kg.m2
防护等级	基轴IP 65, 手腕轴 IP 67	
安装环境	温度	0°C - 45°C
	湿度	95%RH以下 (无结露)
	震动	4.9m/s2以下
	其他	切勿有腐蚀性及引火性气体,液体, 远离电气噪音源
底座尺寸	910*739mm	
本体高度	2695mm	
本体重量	2780KG	
放置方式	地面安装	
电源容量	4.5kVA	

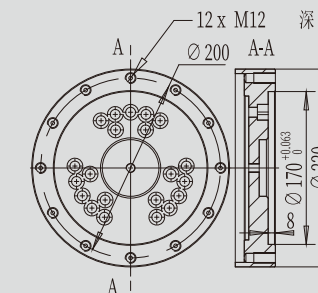
SF500-C3100机器人运动范围图



SF500-C3100机器人外观及安装尺寸



A向视图 (末端法兰安装尺寸)



B向视图 (底座安装尺寸)

