



SF ALPHATIC 系列 | 重载机器人

型号: SF800-C2850

SF ALPHATIC是拥有更强劲力量与更先进科技的重载机器人，非常适合大型高负载的各种应用情况，坚固耐用的结构让SF ALPHATIC是力量与科技的完美结合的代表。

SF ALPHATIC 是 CHAIFU 的重载型机器人，凭借着超高工艺的和牢固的结构设计，可以完美匹配任何应用情况。动力强劲的电机和齿轮箱将不遗余力的完成各式各样的重载任务。长达 2850mm 的工作行程使其能够在狭小的工作单元内应付自如。归功于 CHAIFU 的三大核心部件，即便在重载领域，却依然能做到低成本，效率高，后期维护费用低的特点而令人信服。

SF ALPHATIC 所有系列采用了 LIKEPRECISION 技术，更高精度的关节部位减速器 RV减速器 (Rotate Vector Reducer)，即使在高速作业状态下，机器人也能够充分发挥其优势。

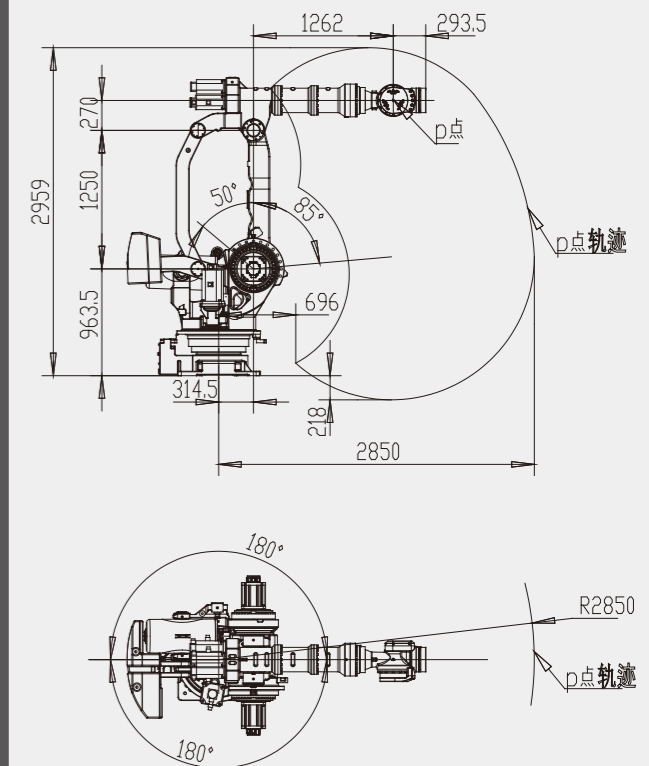
市场应用



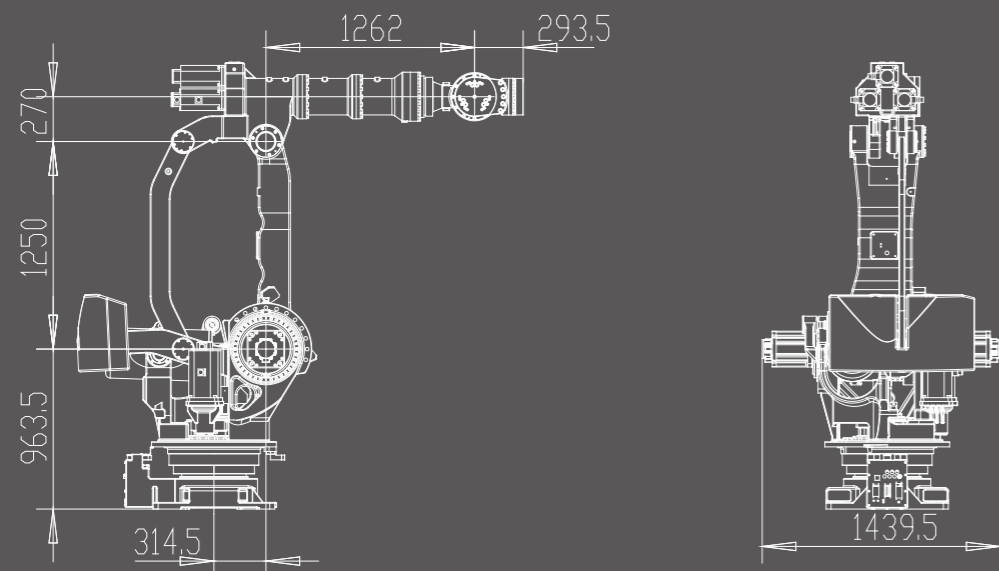
SF800-C2850机器人性能参数表

| | | |
|--------|-------------------|---------------------------|
| 型号 | SF800-C2850 | |
| 结构类型 | 垂直多关节型 | |
| 关节轴数 | 6轴 | |
| 最大活动半径 | 2850mm | |
| 手部最大负载 | 800kg | |
| 重复定位精度 | ±0.3mm | |
| 驱动方式 | 使用AC伺服电机驱动 | |
| 最大动作速度 | J1轴 | 100°/s |
| | J2轴 | 85°/s |
| | J3轴 | 85°/s |
| | J4轴 | 80°/s |
| | J5轴 | 80°/s |
| | J6轴 | 160°/s |
| 最大动作范围 | J1轴 | ±180° |
| | J2轴 | +50°/-85° |
| | J3轴 | -120°/+25° |
| | J4轴 | ±360° |
| | J5轴 | ±115° |
| | J6轴 | ±360° |
| 最大容许扭矩 | J4轴 | 1980N.m |
| | J5轴 | 1980N.m |
| | J6轴 | 865N.m |
| 容许惯性力矩 | J4轴 | 152kg.m ² |
| | J5轴 | 152kg.m ² |
| | J6轴 | 122kg.m ² |
| 防护等级 | 基轴IP 65, 手腕轴IP 67 | |
| 安装环境 | 温度 | 0°C - 45°C |
| | 湿度 | 95%RH以下 (无结露) |
| | 震动 | 4.9m/s ² 以下 |
| | 其他 | 切勿有腐蚀性及引火性气体, 液体, 远离电气噪音源 |
| 底座尺寸 | 910*739mm | |
| 本体高度 | 2695mm | |
| 本体重量 | 2965KG | |
| 放置方式 | 地面安装 | |
| 电源容量 | 8.7kVA | |

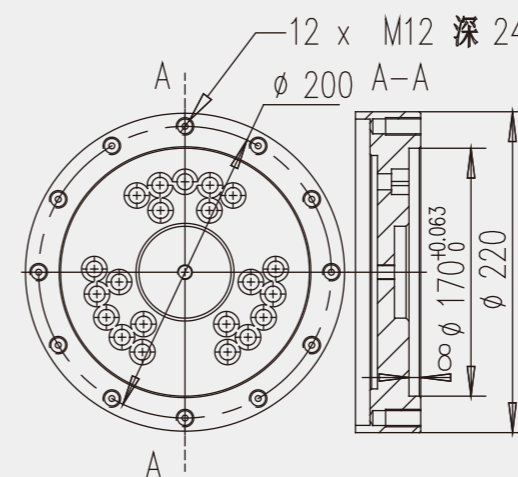
SF800-C2850机器人运动范围图



SF800-C2850机器人外观及安装尺寸



A向视图 (末端法兰安装尺寸)



B向视图 (底座安装尺寸)

