



SF LOTIC 系列 | 低负载机器人

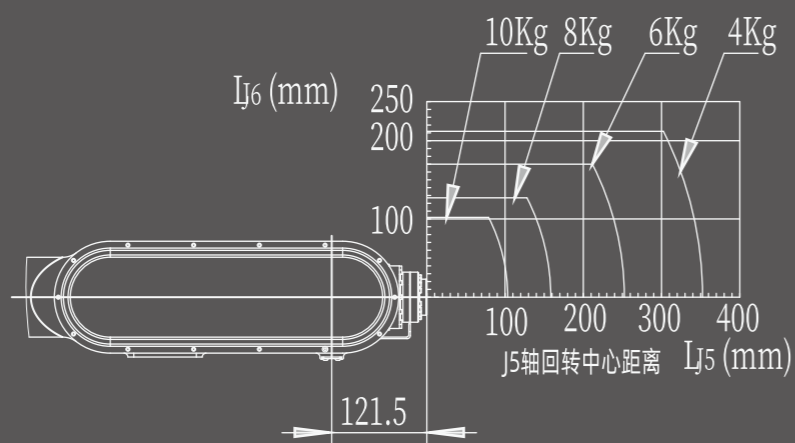
型号: SF10-C1650

SF LOTIC是低负载工业机器人系列, 专为搬运小型物件而量身定制, 拥有极佳的性能和灵活性, 在任何时候都从容不迫。

通过广泛的产品做出经济高效的选择, SF LOTIC是您不可或缺的帮手, 通过精细细分的 2032 mm和 3100 mm 的最大活动半径, 您可以精准地确定实际所需的机器人, 在拥有极佳的性能和稳定同时只需支付更少的投资和能源成本。

SF LOTIC 所有系列均采用了 LIKEPRECISION 技术, 更高精度的关节部位减速器 RV减速器 (Rotate Vector Reducer), 即使在高速作业状态下, 机器人也能够充分发挥其优势。

市场应用



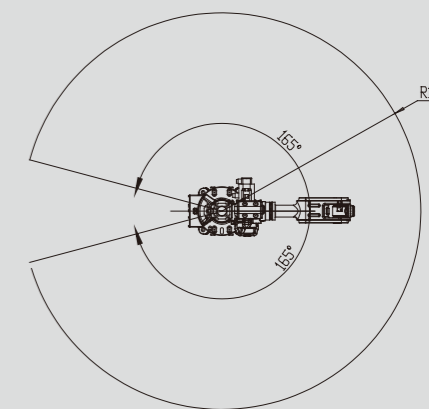
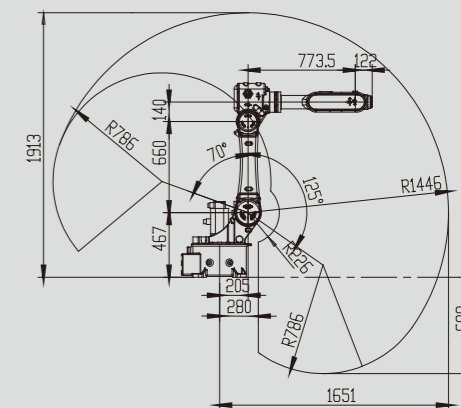
SF10-C1650 手腕负荷扭矩图

注: 使用时负荷重心点应在手腕扭矩图范围内

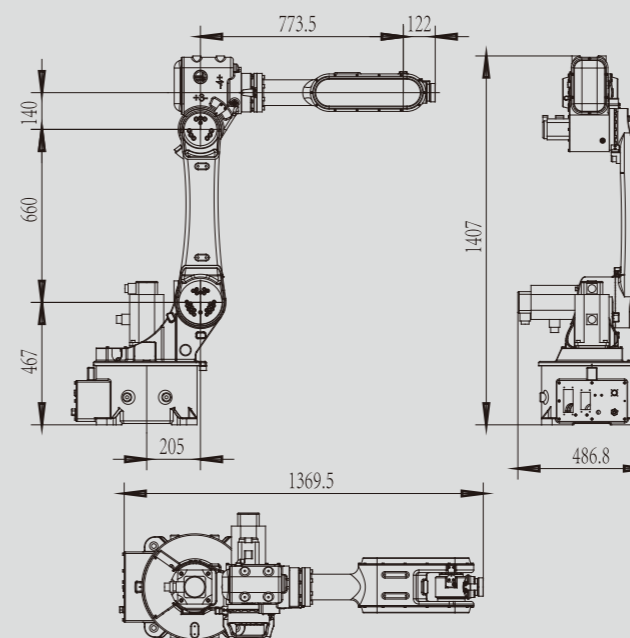
SF10-C1650机器人性能参数表

型号	SF10-C1650	
结构类型	垂直多关节型	
关节轴数	6轴	
最大活动半径	1650mm	
手部最大负载	10kg	
重复定位精度	±0.05mm	
驱动方式	使用AC伺服电机驱动	
最大动作速度	J1轴	138° /s
	J2轴	148° /s
	J3轴	148° /s
	J4轴	300° /s
	J5轴	300° /s
	J6轴	500° /s
最大动作范围	J1轴	±165°
	J2轴	+75° /-125°
	J3轴	+145° /-75°
	J4轴	±178°
	J5轴	±125°
	J6轴	±720°
最大容许扭矩	J4轴	22N.M
	J5轴	22N.M
	J6轴	10N.M
容许惯性力矩	J4轴	1kg.m2
	J5轴	1kg.m2
	J6轴	0.2kg.m2
防护等级	IP 65	
安装环境	温度	0°C - 45°C
	湿度	95%RH以下 (无结露)
	震动	4.9m/s2以下
	其他	切勿有腐蚀性及引火性气体, 液体, 远离电气噪音源
底座尺寸	370*370mm	
本体高度	1407mm	
本体重量	196KG	
放置方式	任意角度	
电源容量	2.5kVA	

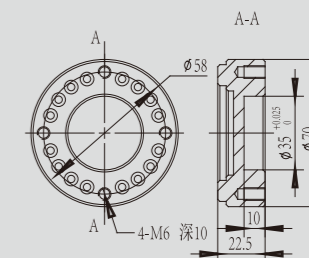
SF10-C1650机器人运动范围图



SF10-C1650机器人外观及安装尺寸



A向视图 (末端法兰安装尺寸)



B向视图 (底座安装尺寸)

