



SF LOTIC 系列 | 低负载机器人

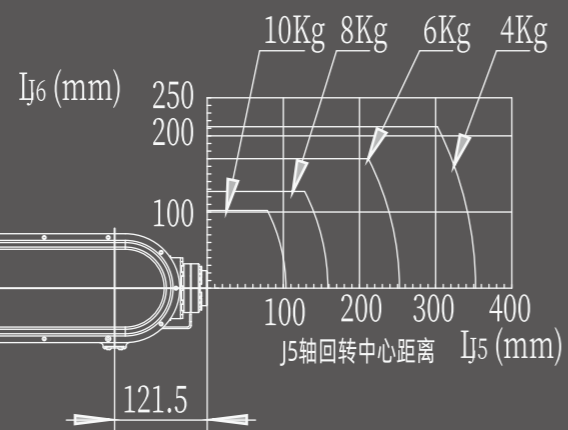
型号: SF10-K3100

SF LOTIC是低负载工业机器人系列，专为搬运小型物件而量身定制，拥有极佳的性能和灵活性，在任何时候都从容不迫。

通过广泛的产品做出经济高效的选择，SF LOTIC是您不可或缺的帮手，通过精细细分的 2032 mm和 3100 mm 的最大活动半径，您可以精准地确定实际所需的机器人，在拥有极佳的性能和稳定同时只需支付更少的投资和能源成本。

SF LOTIC 所有系列均采用了 LIKEPRECISION 技术，更高精度的关节部位减速器 RV减速器 (Rotate Vector Reducer)，即使在高速作业状态下，机器人也能够充分发挥其优势。

市场应用

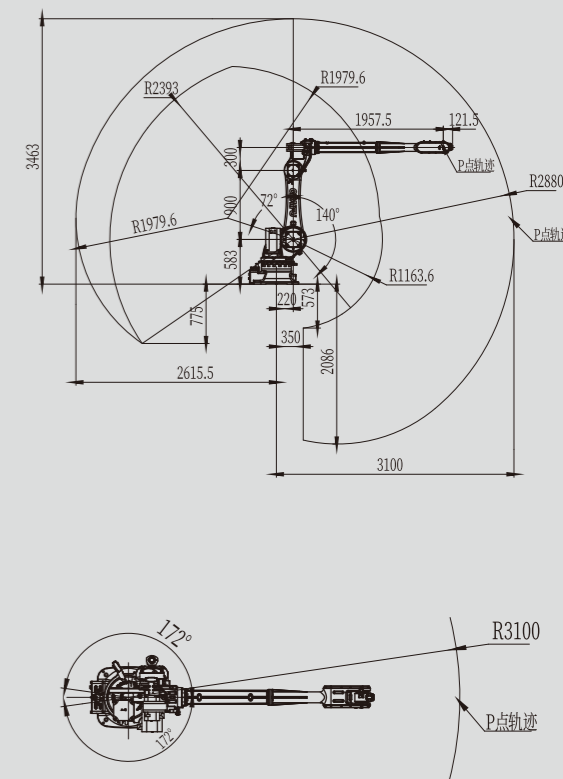


SF10-K3100 手腕负荷扭矩图
注：使用时负荷重心点应在手腕扭矩图范围内

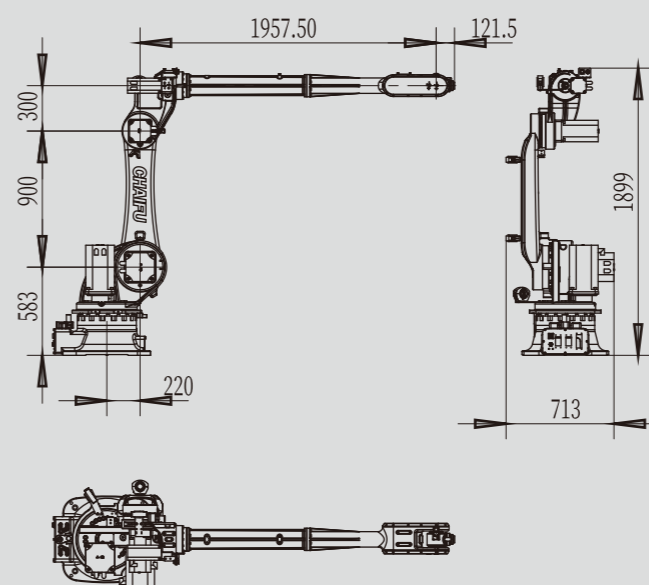
SF10-K3100机器人性能参数表

型号	SF10-K3100	
结构类型	垂直多关节型	
关节轴数	6轴	
最大活动半径	3100mm	
手部最大负载	10kg	
重复定位精度	±0.08mm	
驱动方式	使用AC伺服电机驱动	
最大动作速度	J1轴	125° /s
	J2轴	125° /s
	J3轴	140° /s
	J4轴	200° /s
	J5轴	210° /s
	J6轴	290° /s
最大动作范围	J1轴	±172°
	J2轴	+72° /-140°
	J3轴	+150° /-80°
	J4轴	±360°
	J5轴	±125°
	J6轴	±360°
最大容许扭矩	J4轴	22N.M
	J5轴	22N.M
	J6轴	10N.M
容许惯性力矩	J4轴	1kg.m2
	J5轴	1kg.m2
	J6轴	0.2kg.m2
防护等级	IP 65	
安装环境	温度	0°C - 45°C
	湿度	95%RH以下 (无结露)
	震动	4.9m/s2以下
	其他	切勿有腐蚀性及引火性气体,液体,远离电气噪音源
底座尺寸	573*629mm	
本体高度	1899mm	
本体重量	596KG	
放置方式	任意角度	
电源容量	4.5kVA	

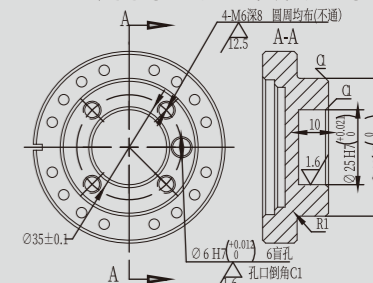
SF10-K3100机器人运动范围图



SF10-K3100机器人外观及安装尺寸



A向视图 (末端法兰安装尺寸)



B向视图 (底座安装尺寸)

