



## SF ARC 系列 | 焊接机器人

### 型号: SF6-C2080P

在工业弧焊领域里, SF ARC是您更强的伙伴, 创新科技的中空机械手腕 (Hollow Wrist), 可确保极短的运动周期和更高精度的轨迹运行。

SF ARC 能够以极高的轨迹精度和速度进行工作, 拥有着令人信服是更高的精度和更佳的性能, 易于维护保养的特点可以最大程度降低后续成本。

SF ARC产品系列下的工业机器人针对弧焊、切割、搬运、机床上下料、取件/包装、组装/分装有着更佳的性能和更高的功率密度, 能够以更低的成本实现更大的经济效益。

X 系列 (SF6-C1400X&SF6-C2080X) 通过精细分级和更高的核心运算, 使得最大运行速度突破至 700 °/s; 不同距离的加减速切换使用技术, 让设备速度无论长距离还是短距离拥有稳定快速的高效表现, 以获得更高的效率和经济效益。

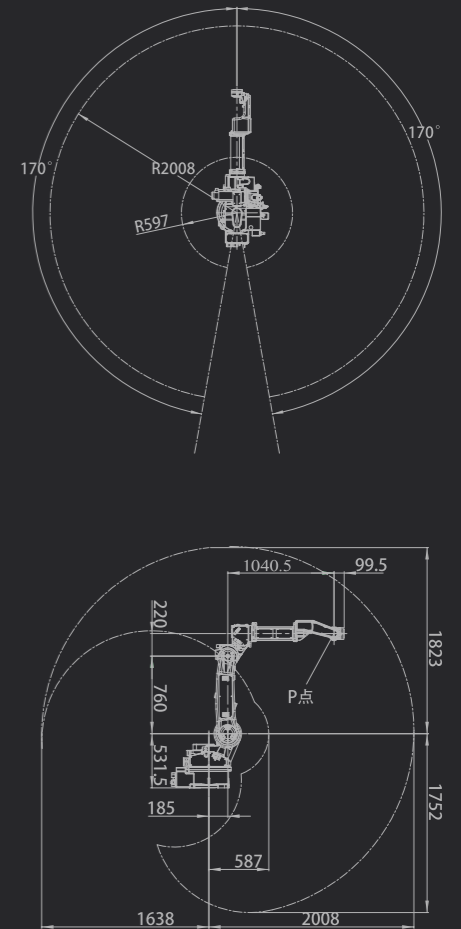
### 市场应用



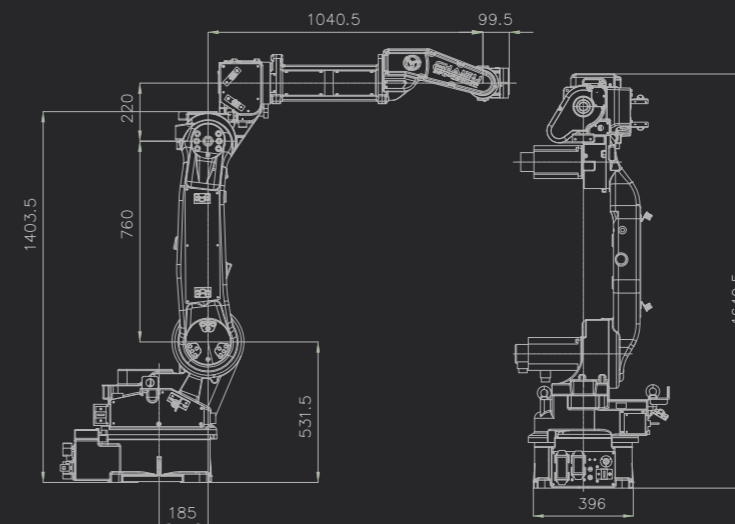
### SF6-C2080P机器人性能参数表

型号	SF6-C2080P	
结构类型	垂直多关节型	
关节轴数	6轴	
最大活动半径	2080mm	
手部最大负载	6kg	
重复定位精度	±0.05mm	
驱动方式	使用AC伺服电机驱动	
最大动作速度	J1轴	166° /s
	J2轴	166° /s
	J3轴	166° /s
	J4轴	500° /s
	J5轴	288° /s
	J6轴	500° /s
最大动作范围	J1轴	±170°
	J2轴	-157° /+100°
	J3轴	-80° /+90°
	J4轴	±155°
	J5轴	-132° /+134°
	J6轴	±220°
最大容许扭矩	J4轴	10N.M
	J5轴	10N.M
	J6轴	5.5N.M
容许惯性力矩	J4轴	0.28kg.m2
	J5轴	0.28kg.m2
	J6轴	0.06kg.m2
防护等级	IP 65	
安装环境	温度	0°C - 45°C
	湿度	95%RH以下 (无结露)
	震动	4.9m/s2以下
	其他	切勿有腐蚀性及引火性气体, 液体, 远离电气噪音源
底座尺寸	396*396mm	
本体高度	1640mm	
本体重量	150KG	
放置方式	任意角度	
电源容量	3kVA	

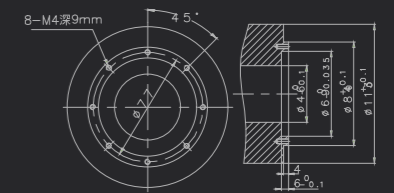
### SF6-C2080P机器人运动范围图



### SF6-C2080P机器人外观及安装尺寸



#### A向视图 (末端法兰安装尺寸)



#### B向视图 (底座安装尺寸)

