



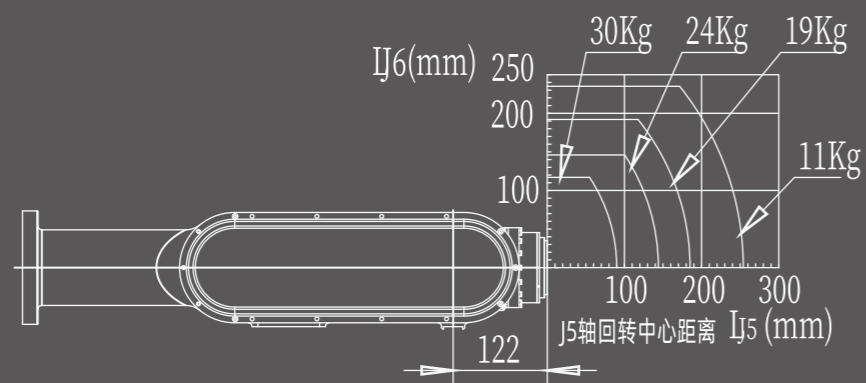
## SF MIMETIC 系列 | 中等负载机器人 型号: SF30-C1850

SF MIMETIC是中等负载级别中的工业的机器人，拥有极佳工作范围，先进的伺服控制技术和超高的刚性手臂，极大的缩短了工作周期同时确保极高的产。

SF MIMETIC 可以保障您的未来规划和生产投资，它是中等负载级工业机器人的全套解决方案。从 20公斤 到 50 公斤 的精细细分负载。无论是搬运、机床上下料、喷涂、冲压、码垛、打磨、取件/包装还是组装/分装，它都驾轻就熟来确保准确度和生产质量。您将游刃有余的选择对应实际所需的机器人，以获得更高的效率和经济效益。

SF MIMETIC 所有系列采用了 LIKEPRECISION 技术，更高精度的关节部位减速器 RV减速器 (Rotate Vector Reducer)，即使在高速作业状态下，机器人也能够充分发挥其优势。

### 市场应用

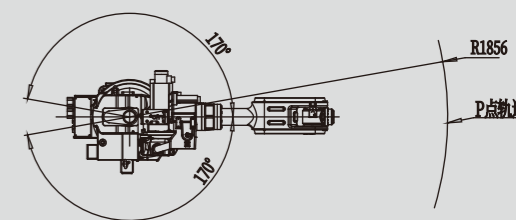
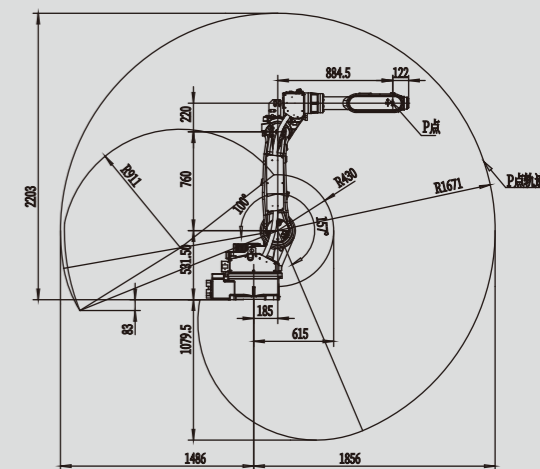


SF30-C1850 手腕负荷扭矩图  
注:使用时负荷重心点 应在手腕扭矩图范围内

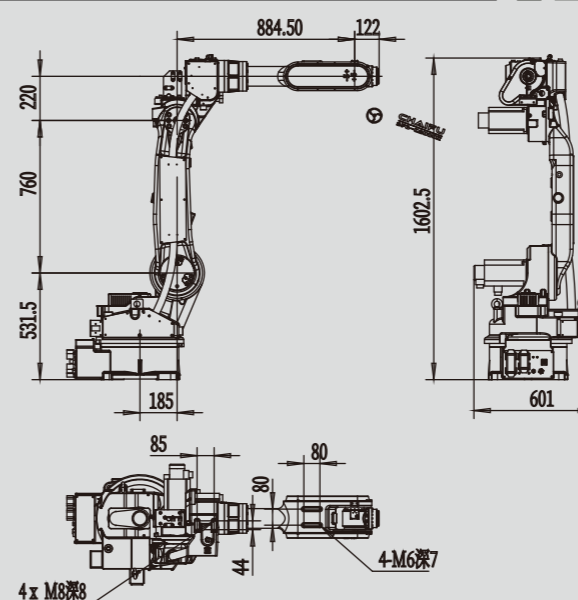
### SF30-C1850机器人性能参数表

型号	SF30-C1850	
结构类型	垂直多关节型	
关节轴数	6轴	
最大活动半径	1856mm	
手部最大负载	30kg	
重复定位精度	±0.06mm	
驱动方式	使用AC伺服电机驱动	
最大动作速度	J1轴	170° /s
	J2轴	170° /s
	J3轴	170° /s
	J4轴	350° /s
	J5轴	230° /s
	J6轴	230° /s
最大动作范围	J1轴	±175°
	J2轴	+68° /-150°
	J3轴	+150° /-75°
	J4轴	±178°
	J5轴	+125°/-125°
	J6轴	±720°
最大容许扭矩	J4轴	42N.M
	J5轴	42N.M
	J6轴	23N.M
容许惯性力矩	J4轴	1.26kg.m2
	J5轴	1.26kg.m2
	J6轴	0.49kg.m2
防护等级	IP 65	
安装环境	温度	0°C - 45°C
	湿度	95%RH以下 (无结露)
	震动	4.9m/s2以下
	其他	切勿有腐蚀性及引火性气体,液体,远离电气噪音源
底座尺寸	396*396mm	
本体高度	1602.5mm	
本体重量	228KG	
放置方式	任意角度	
电源容量	3.8kVA	

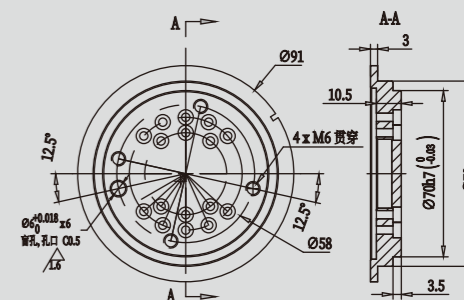
### SF30-C1850机器人运动范围图



### SF30-C1850机器人外观及安装尺寸



#### A向视图 (末端法兰安装尺寸)



#### B向视图 (底座安装尺寸)

