



SF BIOTIC 系列 | 高负载机器人

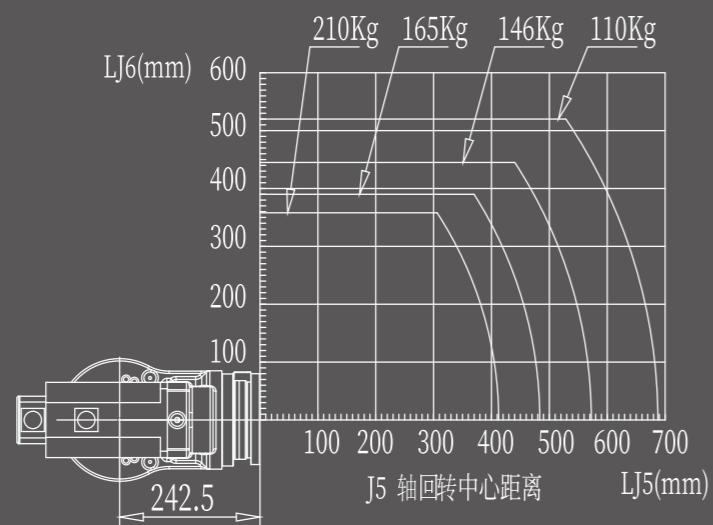
型号: SF210-K2650

SF BIOTIC 是高负载工业机器人系列，拥有轻量化结构和优异的控制技术，可以大幅度提高单位时间的产能。强大的传动装置和多样的可选配置，可以确保最佳的循环时间完成重载范围内的任务。

SF BIOTIC 在高负载工业领域里可谓傲视群雄，CHAIFU 工业机器人凭借SF BIOTIC 系列 为节约成本和高性能方面提供了一个灵活的解决方案。它非常适用于 210 公斤以下的负载任务。因此在搬运、码垛、埋弧焊、取件/包装、组装/分装应用特别广泛。在空间，利用率，重复精度和都有着极佳的性能。

SF BIOTIC 所有系列均采用用了 LIKEPRECISION 技术，更高精度的关节部位减速器 RV/减速器 (Rotate Vector Reducer)，即使在高速作业状态下，机器人也能够充分发挥其优势。

市场应用

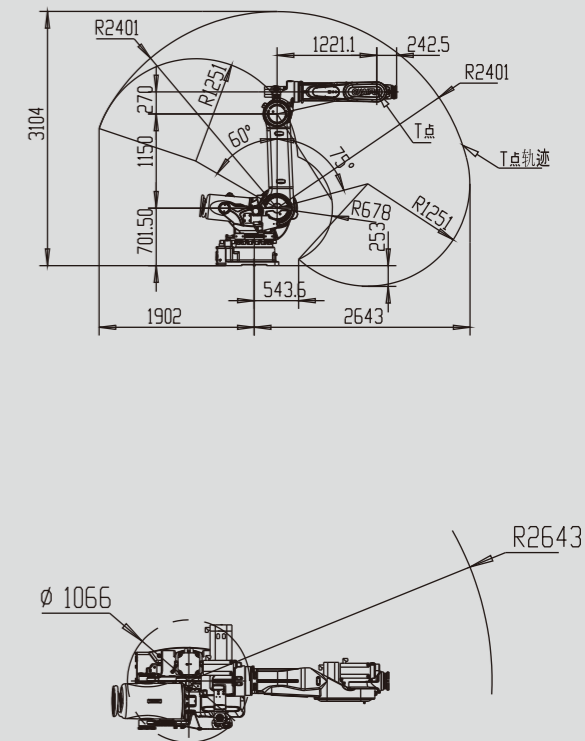


SF 210-K2650 手腕 负载扭矩图
注:使用时负荷重心点应在手腕扭矩图范围内

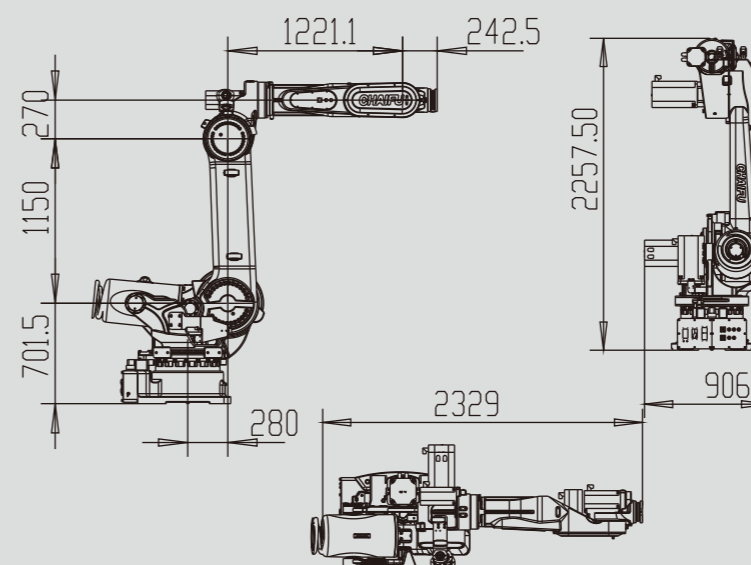
SF210-K2650机器人性能参数表

型号	SF210-K2650	
结构类型	垂直多关节型	
关节轴数	6轴	
最大活动半径	2650mm	
手部最大负载	210kg	
重复定位精度	±0.12mm	
驱动方式	使用AC伺服电机驱动	
最大动作速度	J1轴	110° /s
	J2轴	83° /s
	J3轴	99° /s
	J4轴	158° /s
	J5轴	206° /s
	J6轴	300° /s
最大动作范围	J1轴	±180°
	J2轴	+50° /-75°
	J3轴	+90° /-70°
	J4轴	±185°
	J5轴	±120°
	J6轴	±360°
最大容许扭矩	J4轴	1301N.M
	J5轴	1301N.M
	J6轴	706N.M
容许惯性力矩	J4轴	138kg.m2
	J5轴	138kg.m2
	J6轴	706kg.m2
防护等级	IP 65	
安装环境	温度	0°C - 45°C
	湿度	95%RH以下 (无结露)
	震动	4.9m/s2以下
	其他	切勿有腐蚀性及引火性气体,液体,远离电气噪音源
底座尺寸	750*520mm	
本体高度	2257.5mm	
本体重量	1460KG	
放置方式	地面安装	
电源容量	7.5kVA	

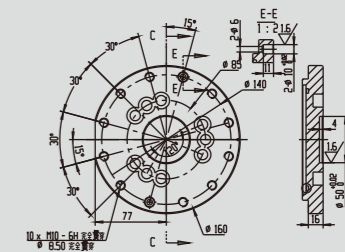
SF210-K2650机器人运动范围图



SF210-K2650机器人外观及安装尺寸



A向视图 (末端法兰安装尺寸)



B向视图 (底座安装尺寸)

