



SF ARC 系列 | 焊接机器人

型号: SF6-C1400X

在工业弧焊领域里, SF ARC是您更强的伙伴, 创新科技的中空机械手腕 (Hollow Wrist), 可确保极短的运动周期和更高精度的轨迹运行。

SF ARC 能够以极高的轨迹精度和速度进行工作, 拥有着令人信服是更高的精度和更佳的性能, 易于维护保养的特点可以最大程度降低后续成本。

SF ARC产品系列下的工业机器人针对弧焊、切割、搬运、机床上下料、取件/包装、组装/分装有着更佳的性能和更高的功率密度, 能够以更低的成本实现更大的经济效益。

X 系列 (SF6-C1400X&SF6-C2080X) 通过精细分级和更高的核心运算, 使得最大运行速度突破至 700 °/s; 不同距离的加减速切换使用技术, 让设备速度无论长距离还是短距离拥有稳定快速的高效表现, 以获得更高的效率和经济效益。

市场应用

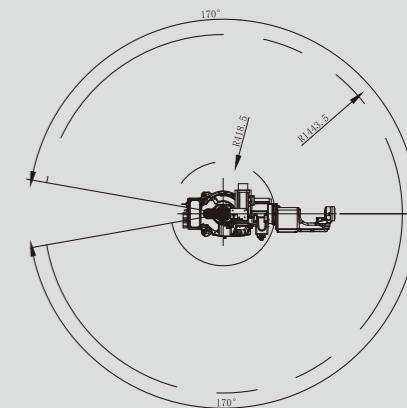
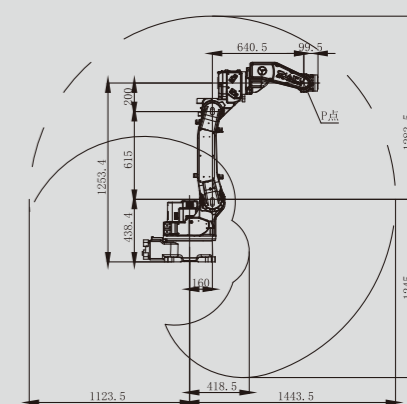


弧焊 切割 搬运 机床上下料 取件包装 组装分装

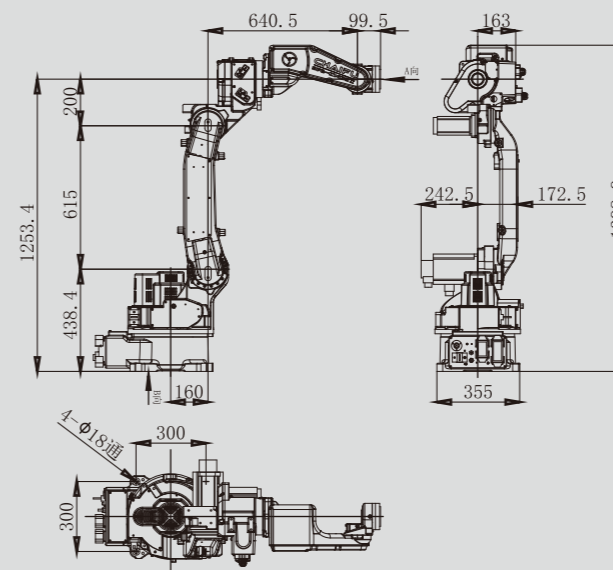
SF6-C1400X 机器人性能参数表

型号	SF6-C1400X	
结构类型	垂直多关节型	
关节轴数	6轴	
最大活动半径	1440mm	
	6kg	
重复定位精度	±0.05mm	
驱动方式	使用AC伺服电机驱动	
最大动作速度	J1轴	240° /s
	J2轴	240° /s
	J3轴	260° /s
	J4轴	400° /s
	J5轴	400° /s
	J6轴	700° /s
最大动作范围	J1轴	±170°
	J2轴	+90° /-155°
	J3轴	+155° /-86°
	J4轴	±155°
	J5轴	+134° /-132°
	J6轴	±220°
最大容许扭矩	J4轴	10N.M
	J5轴	10N.M
	J6轴	5.5N.M
容许惯性力矩	J4轴	0.28kg.m2
	J5轴	0.28kg.m2
	J6轴	0.06kg.m2
防护等级	IP 65	
安装环境	温度	0°C - 45°C
	湿度	95%RH以下 (无结露)
	震动	4.9m/s2以下
	其他	切勿有腐蚀性及引火性气体, 液体, 远离电气噪音源
底座尺寸	355*355mm	
本体高度	1375mm	
本体重量	150KG	
放置方式	任意角度	
电源容量	2.5kVA	

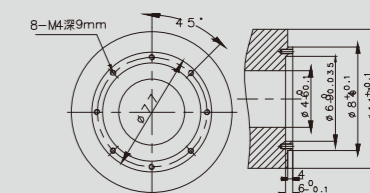
SF6-C1400X机器人运动范围图



SF6-C1400X机器人外观及安装尺寸



A向视图 (末端法兰安装尺寸)



B向视图 (底座安装尺寸)

