



SF PA 系列 | 码垛机器人

型号: SF50-C2220

SF PA系列是市场上, 快速、精准和强大的货盘堆垛的 CHAIFU 工业机器人, 齐全的产品组合获得更高的经济益, 拥有着高精度, 成本低和非常高效的生产率。

SF PA 系列产品用于码垛、搬运和冲压的工业应用, 拥有者市场上不可突破的生产效率和超高性能, 迅速且精确完成各式各样的全套解决方案, 较低自重的设计缩短了工作周期时长。

SF PA 拥有成本低, 生产效率高的特点为工厂实现全面提升产能, 只需要很小的空间您将获得快速和高精确性的输出成果, 是您从效率中获益的完美选择。

市场应用



码垛

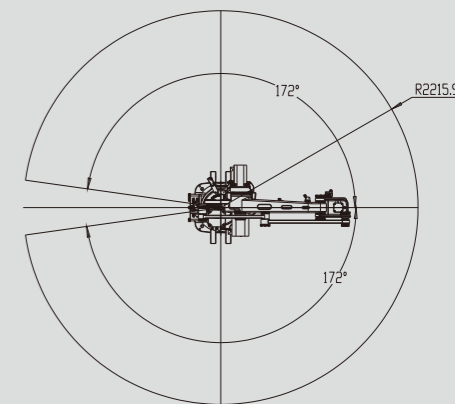
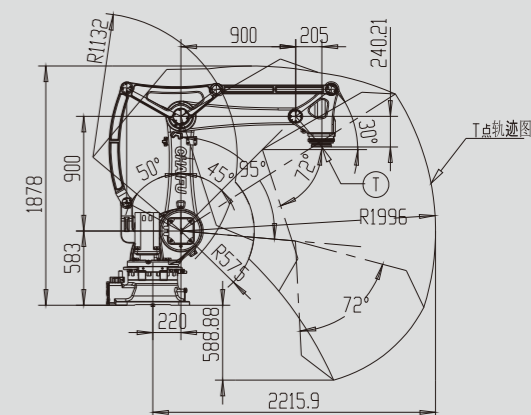
搬运

冲压

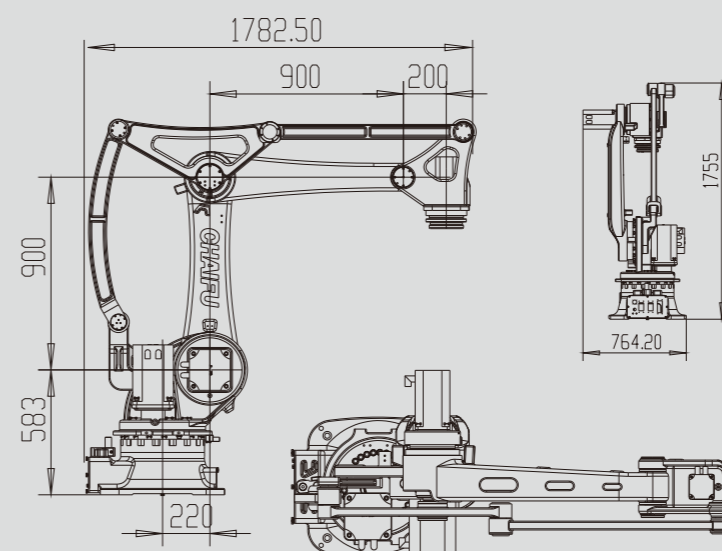
SF50-C2220机器人性能参数表

型号	SF50-C2220	
结构类型	垂直多关节型	
关节轴数	4轴	
最大活动半径	2220mm	
手部最大负载	50kg	
重复定位精度	±0.2mm	
驱动方式	使用AC伺服电机驱动	
最大动作速度	J1轴	125° /s
	J2轴	125° /s
	J3轴	140° /s
	J4轴	200° /s
	J5轴	/
	J6轴	/
最大动作范围	J1轴	±178°
	J2轴	+50° /-95°
	J3轴	+85° /-72°
	J4轴	±360°
	J2轴+J3轴	-115°≤J2+J3≤+25°
最大容许扭矩	J4轴	1666N.M
	J5轴	/
	J6轴	/
容许惯性力矩	J4轴	9.6kg.m2
	J5轴	/
	J6轴	/
防护等级	基轴IP 65,手腕轴IP 67	
安装环境	温度	0°C - 45°C
	湿度	95%RH以下(无结露)
	震动	4.9m/s2以下
	其他	切勿有腐蚀性及引火性气体,液体,远离电气噪音源
底座尺寸	573*573mm	
本体高度	1791mm	
本体重量	500KG	
放置方式	地面安装	
电源容量	4kVA	

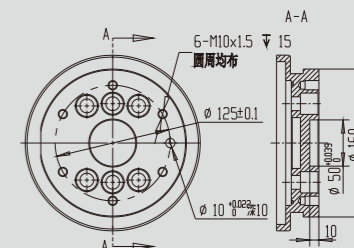
SF50-C2220机器人运动范围图



SF50-C2220机器人外观及安装尺寸



A向视图(末端法兰安装尺寸)



B向视图(底座安装尺寸)

